



ТОВ «ЕСКО ЕНЕРДЖІ ПАВЕР»
04080, м. Київ, вул. Вікентія Хвойки, 21
www.enpower.com.ua

Паспорт

Світильник серії Cord LED

1. Призначення

- 1.1 Світильник стаціонарний на півпровідникових джерелах світла (світлодіодах), призначений для загального освітлення офісних та адміністративно-громадських приміщень і розрахований для роботи в мережі змінного струму 230-240В ($\pm 10\%$), 50-60 Гц ($\pm 0,4$ Гц). Якість електроенергії повинна відповідати ДСТУ EN 50160:2014.
- 1.2 Світильник відповідає вимогам безпеки «Технічного регламенту безпеки низьковольтного електричного обладнання», «Технічного регламенту з електромагнітної сумісності обладнання», ДСТУ EN 55015:2014 та ДСТУ 3680-98. Світильник призначений для встановлення на горизонтальну опорну поверхню або тросові підвіси за допомогою додаткових комплектів кріплення.
- 1.3 Клас захисту від ураження електричним струмом – I.
- 1.4 Для світильників, що випускаються у виконанні УХЛ4* по ГОСТ 15150-69, нижнє значення температури навколишнього повітря +5°C.

2. Типи світильників, світловий потік, сумарна номінальна потужність світлодіодів, габаритні розміри наведені в таблиці.

Типовиконання світильників	Номінальна потужність, Вт	Номінальний світловий потік, лм, не менше	Тип розсіювача	Корельована колірна температура, К	Розміри без торцевої кришки (Д/Ш/В), мм	Технічні умови
Cord LED 8* OPL	8 $\pm 10\%$	800 $\pm 5\%$	Опаловий	3000/4000	300x60x85	ТУ У 27.4-42326126-001:2019
Cord LED 8* PRS	8 $\pm 10\%$	740 $\pm 5\%$	Призматичний	3000/4000	300x60x85	ТУ У 27.4-42326126-001:2019
Cord LED 15* OPL	15 $\pm 10\%$	1500 $\pm 5\%$	Опаловий	3000/4000	580x60x85	ТУ У 27.4-42326126-001:2019

Типовиконання світильників	Номінальна потужність, Вт	Номінальний світловий потік, лм, не менше	Тип розсіювача	Корельована колірна температура, К	Розміри без торцевої кришки (Д/Ш/В), мм	Технічні умови
Cord LED 15* PRS	15 $\pm 10\%$	1380 $\pm 5\%$	Призматичний	3000/4000	580x60x85	ТУ У 27.4-42326126-001:2019
Cord LED 30* OPL	30 $\pm 10\%$	3000 $\pm 5\%$	Опаловий	3000/4000	1140x60x85	ТУ У 27.4-42326126-001:2019
Cord LED 30* PRS	30 $\pm 10\%$	2800 $\pm 5\%$	Призматичний	3000/4000	1140x60x85	ТУ У 27.4-42326126-001:2019
Cord LED 45* OPL	45 $\pm 10\%$	4500 $\pm 5\%$	Опаловий	3000/4000	1700x60x85	ТУ У 27.4-42326126-001:2019
Cord LED 45* PRS	45 $\pm 10\%$	4200 $\pm 5\%$	Призматичний	3000/4000	1700x60x85	ТУ У 27.4-42326126-001:2019
Cord LED 60* OPL	60 $\pm 10\%$	6000 $\pm 5\%$	Опаловий	3000/4000	2260x60x85	ТУ У 27.4-42326126-001:2019
Cord LED 60* PRS	60 $\pm 10\%$	5600 $\pm 5\%$	Призматичний	3000/4000	2260x60x85	ТУ У 27.4-42326126-001:2019
Cord LED 75* OPL	75 $\pm 10\%$	7500 $\pm 5\%$	Опаловий	3000/4000	2820x60x85	ТУ У 27.4-42326126-001:2019
Cord LED 75* PRS	75 $\pm 10\%$	7000 $\pm 5\%$	Призматичний	3000/4000	2820x60x85	ТУ У 27.4-42326126-001:2019
Cord LED 90* OPL	90 $\pm 10\%$	9000 $\pm 5\%$	Опаловий	3000/4000	3380x60x85	ТУ У 27.4-42326126-001:2019
Cord LED 90* PRS	90 $\pm 10\%$	8300 $\pm 5\%$	Призматичний	3000/4000	3380x60x85	ТУ У 27.4-42326126-001:2019

* Можливість модульної установки в лінію або під кутом (з'єднувачі в лінію і кутові з'єднувачі замовляються окремо). Можливо пофарбувати в різний колір RAL.

3. Комплект поставки

Світильник..... 1 шт.
Комплект кріплення на опорну поверхню..... 1 шт.
Упаковка..... 1 шт.
Паспорт..... 1 шт.

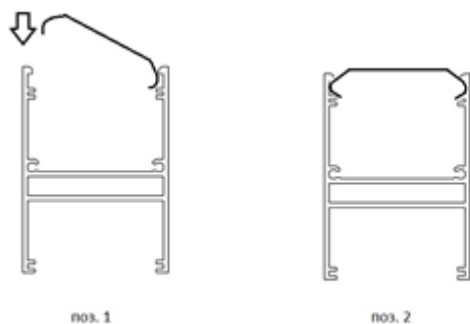
4. Вимоги з техніки безпеки

- 4.1. Установку і чистку світильників поводити лише з вимкненим живленням.
4.2 Включення світильників в електричну мережу з параметрами, що відрізняються від зазначених в розділі 1 даного паспорта, забороняється.

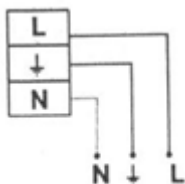
5. Правила експлуатації і установка

УВАГА! Монтаж світильника повинен робити кваліфікований персонал.

- 5.1 Світильники можуть бути встановлені або на горизонтальну опорну поверхню за допомогою скоб кріплення (входять в комплект) або на тросові підвіси за допомогою комплекту підвісу (замовляються окремо) згідно з наведеними схемами. З'єднання в лінію можливо при використанні скоби сполучної (замовляється окремо), або Г-образної скоби (замовляється окремо).
- 5.2 Світильник замикається на скобі кріплення, яка попередньо встановлюється на поверхню або закріплюється на підвісах, згідно з малюнком 1.



- 5.3 Мережевий кабель перетином від 0,5 до 2,5 кв. мм під'єднується до клемника, розташований у світильнику. Підключення здійснюється згідно із зазначеною на малюнку 2.



- 5.4 Експлуатація світильника проводиться відповідно до «Правил технічної експлуатації електроустановок споживачів».

6. Безпека роботи при монтажі і демонтажі

- 6.1 Не допускається проведення монтажу і демонтажу світильника при включеній напрузі!
6.2 Непрацюючий світильник не говорить про те, що напруга живлення не подається.

7. Відомості про утилізацію

- 7.1 Світильники не містять токсичних матеріалів і комплектуючих деталей, що вимагають спеціальної утилізації. Утилізацію світильників проводять звичайним способом.

8. Транспортування і зберігання

- 8.1 Світильники повинні зберігатися в закритих, сухих, провітрюваних приміщеннях.
8.2 Світильники повинні транспортуватися авіатранспортом, залізничним транспортом в критих вагонах, в універсальних контейнерах і автотранспортом з кузовом закритого типу або тентованим.

9. Гарантії виробника

- 9.1. Гарантійний термін роботи світильника 2 роки з дня продажу, але не більше 30 місяців з дня виготовлення.
9.2. Виробник гарантує протягом зазначеного терміну усунення несправностей, що виникли без вини споживача протягом 30 днів з моменту заяви про це споживача. Доставка несправного товару продавцю здійснюється покупцем, при цьому світильник повинен бути повернений в чистому вигляді, з обов'язковою наявністю паспорта.

Увага! Виріб знімається з гарантії в разі порушення правил експлуатації, а також при наявності явних ознак неприпустимих впливів на світильник (відколи, тріщини, сліди затоплення водою і т.д.)

10. Свідоцтво про приймання

Світильник відповідає ТУ У 27.4-42326126-001:2019 та визначений придатним до експлуатації.
Світильник сертифікований.

Дата випуску «__» _____ 20__ г. Майстер ВТК _____

Адреса виробника: Україна, м Київ, вул. Кирилівська, д. 62В